



# Klein®



## TRIMATIC SUPER 22,4 FORATURA PER "LAMELLO® CABINEO®" TRIMATIC SUPER 22,4 FOR "LAMELLO® CABINEO®"

La **SISTEMI**, attenta come sempre alle esigenze ed alle problematiche nella lavorazione del legno, ha messo a punto un nuovo prodotto il **TRIMATIC SUPER 22,4**. Il nuovo **TRIMATIC SUPER 22,4** si monta sulle macchine foratrici con interasse 32 mm e permette l'esecuzione dei 3 fori per poter montare la giunzione Cabineo®.

*SISTEMI has always paid special attention to the demands of woodworkers and their issues in the woodworking.*

*For this reason, we have developed TRIMATIC SUPER 22,4.*

*The new TRIMATIC SUPER 22,4 has to be mounted on multispindle drilling machines with interaxis 32 mm and allows to drill at the same time the three holes perpendicular to the machine boring axis suitable for mounting Cabineo® connections.*



Articolo/Item
TRIMATIC SUPER 22,4

# NEW trimatic®



View online



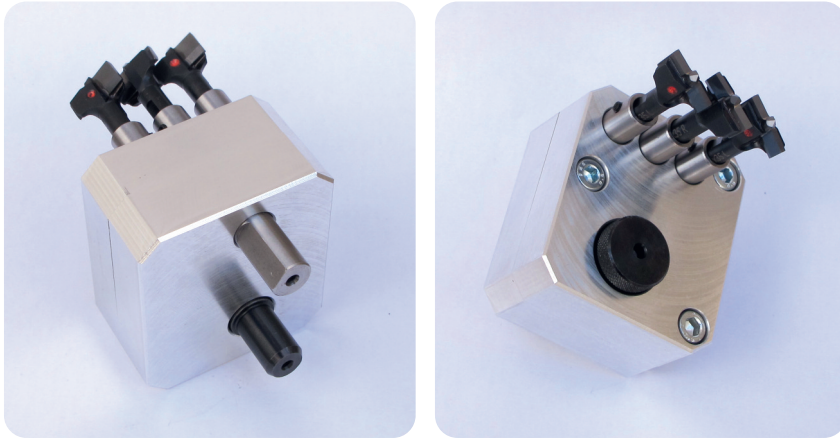
  
MADE IN ITALY

Cabineo® è un prodotto/Cabineo® is a product of



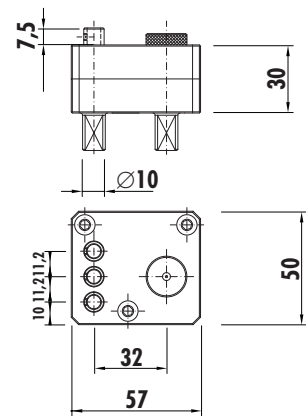
[www.sistemiklein.com](http://www.sistemiklein.com)

## TRIMATIC SUPER 22,4 FORATURA PER "LAMELLO® CABINEO®" TRIMATIC SUPER 22,4 FOR "LAMELLO® CABINEO®"



TRIMATIC SUPER 22,4 maschera di foratura a interasse 11,2  
TRIMATIC SUPER 22,4 drilling jig for multi spindles machines

### DIMENSIONI DIMENSIONS



### UTENSILI (non inclusi)/TOOLING (not included)

- A)** Attrezzare il Trimatic Super 22,4 con le punte HW L174.150.R e L174.150.L come da disegno (1) per eseguire la foratura per l'inserimento del giunto "Lamello® Cabineo®".  
Equip Trimatic Super 22,4 with HW drill bits (item L174.150.R e L174.150.L) as per drawing (1) to make the three holes for inserting "Lamello® Cabineo®" connections.

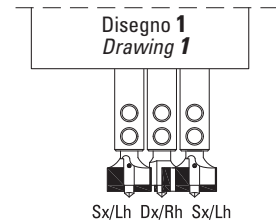
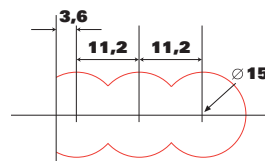
S Ø 6	Descrizione/Description	Rotazione/Rotation
L174.150.R	Ø15x35	Dx/Rh
L174.150.L	Ø15x35	Sx/Lh



L174.150.R



L174.150.L (x2)



Attenzione la punta centrale ha rotazione destra e le punte laterali hanno rotazione sinistra.  
The central bit must have right hand rotation, the lateral bits have left hand rotation

- B)** Attrezzare il Trimatic Super 22,4 con la punta L175.050.L (per "Cabineo 8") o L175.051.L (per "Cabineo 12") in uno dei tre mandrini, per eseguire il foro Ø 5 mm per fissare il giunto "Lamello® Cabineo®".  
**N.B.** Con moto destro inserire la punta nel primo o nel terzo mandrino.

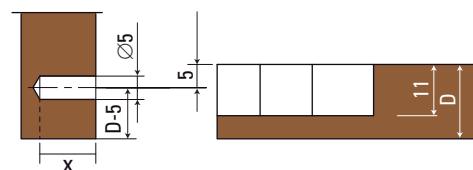
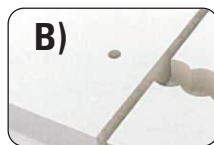
Equip Trimatic 22,4 with one of the drill bits L175.050.L (for "Cabineo 8") or L175.051.L (for "Cabineo 12") to make ø 5 mm holes to fix Lamello® Cabineo® connections.

**Note:** Insert the bit in the first or third spindle.

S Ø 6	Descrizione/Description	Rotazione/Rotation
L175.050.L	Ø5x8x35 - "Cabineo 8"	Sx/Lh
L175.051.L	Ø5x12x39 - "Cabineo 12"	Sx/Lh



L175.050.L/L175.051.L



Punta Ø 5 mm  
Drill bit Ø 5 mm  
Cabineo 8: X= 8 mm  
Cabineo 12: X= 12 mm

Cabineo® è un prodotto  
Cabineo® is a product of

